



**Patient fiducial -
Marker IR
IFU
Instrucciones de uso**



R.A.W. S.r.l.
Viale Premuda 46
20129 Milano – ITA
info@endo-sight.it
www.rawbiomed.com/it


ÍNDICE


1	INTRODUCCIÓN	3
1.1	Patient fiducial – Marker IR descripción	3
1.2	Precauciones de seguridad	3
2	SÍMBOLOS	3
3	ETIQUETADO	4
4	Patient fiducial – Marker IR uso.....	4
5	Modos de eliminación.....	5

1 INTRODUCCIÓN

Antes de proceder a la instalación y uso, lea atentamente este manual. Tenga siempre a mano este manual. La información y las ilustraciones contenidas en este IFU están actualizadas a la fecha de publicación indicada en el pie de página.

IMPORTANTE: para evitar daños personales o materiales, lea atentamente este manual. Las prescripciones de seguridad se clasifican, en función de su nivel de gravedad, según las indicaciones siguientes:

 **Advertencia:** se refiere a una precaución que, si se ignora, puede causar la muerte o lesiones graves.

 **Atención:** se refiere a la precaución que, si se ignora, puede causar lesiones leves o moderadas.

1.1 Patient fiducial – Marker IR descripción


El Patient fiducial – Marker IR debe colocarse sobre la piel intacta del paciente antes de realizar la tomografía computarizada previa al tratamiento y debe extraerse del paciente después de la intervención. Ítem 1 de Patient fiducial – Marker IR es obligatorio y se utiliza en combinación con endosight para trazar la posición espacial de las estructuras anatómicas del paciente, reconstruido a partir de imágenes radiológicas, durante los procedimientos guiados por imagen, lo que permite su superposición en el real-imagen temporal del paciente adquirida por endosight. Ítem 2 de Patient fiducial – Marker IR es opcional ya que se utiliza para la herramienta de gating respiratorio y ayuda a determinar lo cerca que está de la fase respiratoria de la TC.

Patient fiducial - Marker IR es una estructura impresa en 3D. Se montan cinco esferas reflectantes antes del inicio del procedimiento en el ítem 1 de Patient fiducial – Marker IR, trabajando como marcador fiduciario para el seguimiento de las estructuras anatómicas del paciente, y una esfera reflectante se monta en el ítem 2 de Patient fiducial – Marker IR, que es obligatorio ya que se utiliza para la herramienta de compuerta respiratoria.

El Patient fiducial – Marker IR es reutilizable.

1.2 Precauciones de seguridad

 **Advertencia:** utilice únicamente accesorios originales R.A.W s.r.l.

 **Atención:** no utilice ninguna sustancia ni desinfectante en las esferas reflectantes del Patient fiducial – Marker IR. La inobservancia de esta precaución puede provocar la imposibilidad de detectar el Patient fiducial – Marker IR mediante *endosight* y, por consiguiente, la imposibilidad de representar correctamente las estructuras anatómicas del paciente durante la navegación.

2 SÍMBOLOS



Fabricante



Marca CE



Fecha de fabricación



Identificación única del dispositivo



Consultar las instrucciones de uso



Atención, consulte las instrucciones de uso



No estéril



Advertencia



Limitación de la humedad



Límite de temperatura



Limitación de la presión atmosférica



No utilizar si el envase está dañado



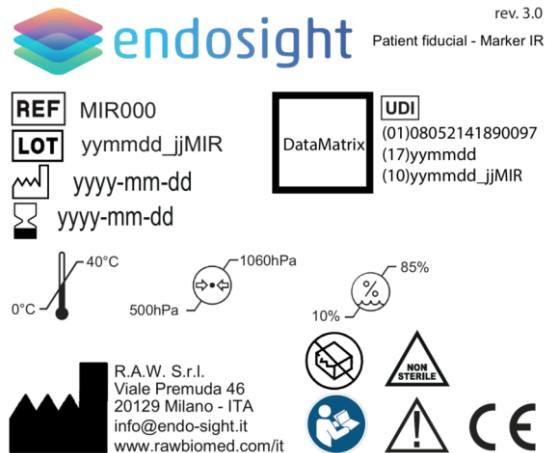
Número de catálogo



Número de lote

3 ETIQUETADO

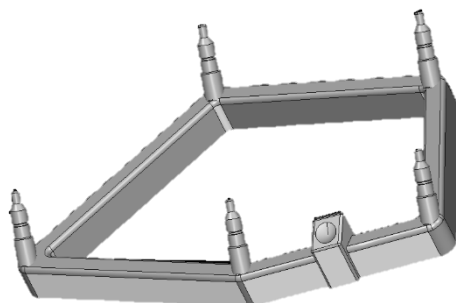
El Patient fiducial – Marker IR se suministra con la siguiente etiqueta.



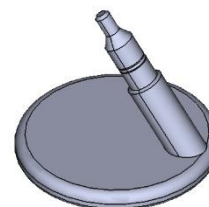
4 PATIENT FIDUCIAL – MARKER IR USO

Patient fiducial – Marker IR se colocará en la piel del abdomen del paciente antes de realizar la tomografía computarizada previa al tratamiento de acuerdo con las siguientes instrucciones.

- Identifique el área que presumiblemente incluirá el punto de entrada de la aguja.
- ⚠ Atención:** comprobar que la piel del paciente está seca antes de colocar Patient fiducial – Marker IR. Siempre coloque Patient fiducial – Marker IR en la piel seca del paciente.
- Lugar Patient fiducial – Marker IR (el posicionamiento del ítem 1 es obligatorio, mientras que el ítem 2 es opcional, ya que se utiliza para la herramienta de cierre respiratorio) en la piel del abdomen del paciente a una distancia entre 5 cm y 15 cm del punto de entrada de la aguja, preferiblemente en un elemento plano del cuerpo del paciente.

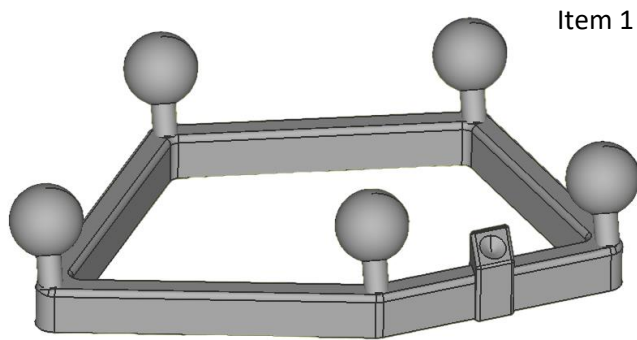


Item 1

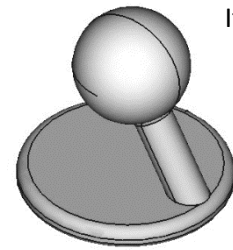


Item 2

- Secure Patient fiducial - Marker IR en el cuerpo del paciente mediante el uso de cinta médica para que el Patient fiducial - Marker IR está firmemente fijado en el cuerpo del paciente.
- Ajuste las cinco esferas reflectantes en el ítem 1 de Patient fiducial – Marker IR y una esfera reflectante en el ítem 2 de Patient fiducial – Marker IR, como se indica a continuación.

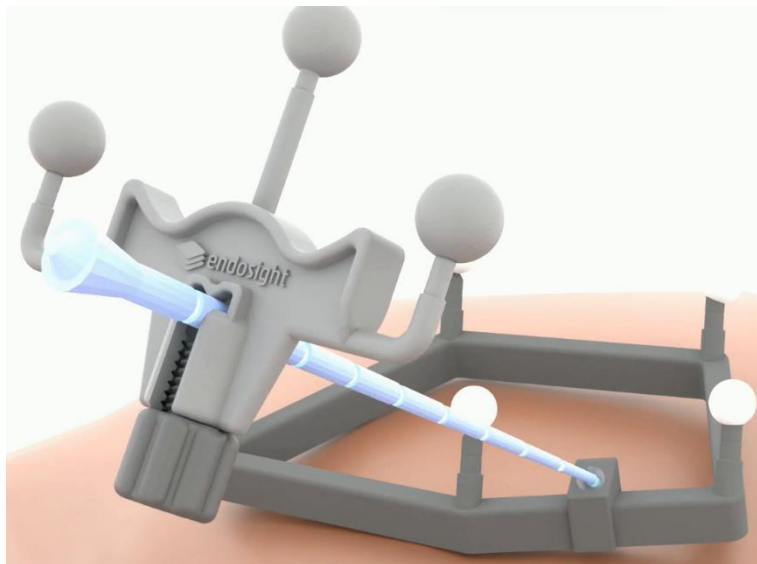


Item 1



Item 2

- Use desinfectante en la cavidad de calibración de la aguja del ítem 1 de Patient fiducial - Marker IR.
- ⚠ **Atención:** no utilice ningún desinfectante en las esferas reflectantes del Patient fiducial – Marker IR. El incumplimiento de esta precaución puede provocar la imposibilidad de detectar los Patient fiducial – Marker IR mediante *endosight* y, por lo tanto, la imposibilidad de representar correctamente las estructuras anatómicas del paciente durante la navegación.
- El operador puede proceder a la calibración de la aguja, colocando la punta de la aguja en la cavidad del Patient fiducial – Marker IR.



5 MODOS DE ELIMINACIÓN

⚠ Advertencia: Tratar el Patient fiducial – Marker IR como residuo hospitalario al final de su vida útil.

Los componentes y materiales que entrañen un riesgo biológico se eliminarán de acuerdo con la normativa local vigente en materia de residuos hospitalarios.

La versión inglesa de estas instrucciones de uso es el documento original del que se han obtenido todas las traducciones. En caso de incoherencias, prevalecerá la versión inglesa.

Este documento está protegido por derechos de propiedad intelectual y es confidencial.
La reproducción o distribución no autorizada constituye una violación de las leyes federales y estatales.