



**Patient fiducial -  
Marker IR  
IFU  
Istruzioni per l'uso**



R.A.W. S.r.l.  
Viale Premuda 46  
20129 Milano – ITA  
[info@endo-sight.it](mailto:info@endo-sight.it)  
[www.rawbiomed.com/it](http://www.rawbiomed.com/it)


## INDICE DEI CONTENUTI


1	Introduzione .....	3
1.1	Descrizione del Patient fiducial – Marker IR.....	3
1.2	Precauzioni di sicurezza .....	3
2	Simboli .....	3
3	Etichettatura.....	4
4	Utilizzo del Patient fiducial – Marker IR .....	4
5	Modalità di smaltimento .....	5

## 1 INTRODUZIONE

Prima di procedere all'installazione e all'uso, leggere attentamente queste istruzioni per l'uso (IFU). Tenere sempre a portata di mano questo manuale. Le informazioni e le illustrazioni contenute in questo documento sono aggiornate alla data di pubblicazione indicata a piè di pagina.

**IMPORTANTE:** per evitare danni a persone o cose, leggere attentamente questo manuale. Le prescrizioni di sicurezza sono classificate, in base al loro livello di gravità, secondo le seguenti indicazioni:

 **Avvertenza:** si riferisce a una precauzione che, se ignorata, può causare morte o gravi lesioni.

 **Attenzione:** si riferisce a una precauzione che, se ignorata, può causare lesioni minori o moderate.


### 1.1 Descrizione del Patient fiducial – Marker IR


Il Patient fiducial - Marker IR deve essere posizionato sulla cute intatta del paziente prima dell'esecuzione della TAC pre-trattamento e deve essere rimosso dal paziente dopo l'intervento. L'item 1 del Patient fiducial - Marker IR è obbligatorio e utilizzato in combinazione con *endosight* per tracciare la posizione spaziale delle strutture anatomiche del paziente, ricostruite da immagini radiologiche, durante le procedure guidate da immagini, consentendo la loro sovrapposizione sull'immagine in tempo reale del paziente acquisita da *endosight*. L'item 2 del Patient fiducial - Marker IR è opzionale in quanto viene utilizzato per lo strumento di gating respiratorio e aiuta a determinare quanto si è vicino alla fase respiratoria della TAC.

Il Patient fiducial - Marker IR è una struttura stampata 3D. Cinque sfere riflettenti sono montate prima dell'inizio della procedura sull'item 1 del Patient fiducial - Marker IR, servendo da riferimento per il monitoraggio delle strutture anatomiche del paziente, e una sfera riflettente è montata sull'item 2 del Patient fiducial - Marker IR, che è obbligatorio in quanto viene utilizzato per lo strumento di gating respiratorio.

Il Patient fiducial – Marker IR è riutilizzabile.

### 1.2 Precauzioni di sicurezza

 **Avvertenza:** utilizzare solo accessori originali R.A.W s.r.l..

 **Attenzione:** non utilizzare sostanze o disinfettanti sulle sfere riflettenti del Patient fiducial – Marker IR. La mancata osservanza di questa precauzione può causare l'impossibilità di rilevare i Patient fiducial – Marker IR del paziente tramite *endosight*, quindi l'impossibilità di rappresentare correttamente le strutture anatomiche del paziente durante la navigazione.

## 2 SIMBOLI



Fabbricante



Marchio CE



Data di fabbricazione



Identificazione univoca del dispositivo



Consultare le istruzioni per l'uso



Attenzione, consultare le istruzioni per l'uso



Non sterile



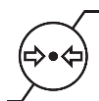
Avvertenza



Limitazione dell'umidità



Limite di temperatura



Limitazione della pressione atmosferica



Non utilizzare se la confezione è danneggiata



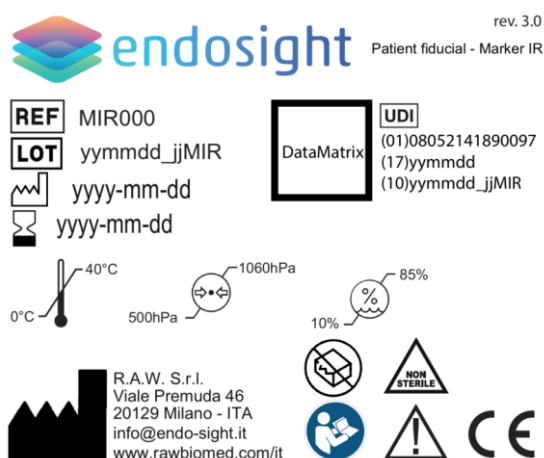
Numero di catalogo



Numero di lotto

### 3 ETICHETTATURA

Il Patient fiducial – Marker IR è dotato della seguente etichetta.



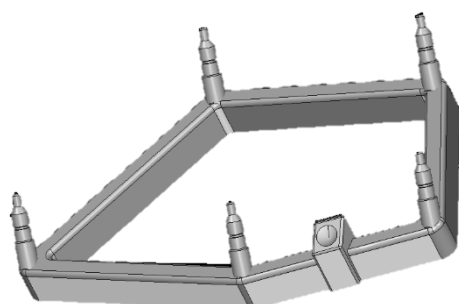
### 4 UTILIZZO DEL PATIENT FIDUCIAL – MARKER IR

Il Patient fiducial – Marker IR deve essere posizionato sulla pelle dell'addome del paziente prima di eseguire la scansione TC pre-trattamento, secondo le seguenti istruzioni.

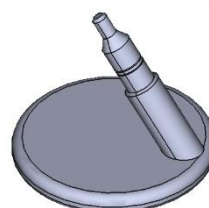
- Identificare l'area che presumibilmente includerà il punto di ingresso dell'ago.

**⚠ Attenzione:** verificare che la pelle del paziente sia asciutta prima di posizionare il Patient fiducial – Marker IR. Posizionare sempre il Patient fiducial – Marker IR sulla pelle asciutta del paziente.

- Posizionare il Patient fiducial - Marker IR (il posizionamento dell'item 1 è obbligatorio, mentre l'item 2 è facoltativo, poiché viene utilizzato per lo strumento di gating respiratorio) sulla pelle dell'addome del paziente ad una distanza compresa tra 5 cm e 15 cm dal punto di ingresso dell'ago, preferibilmente su una parte piatta del corpo del paziente.



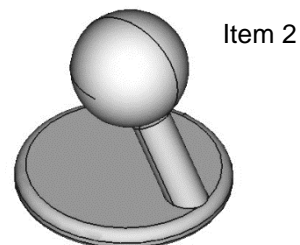
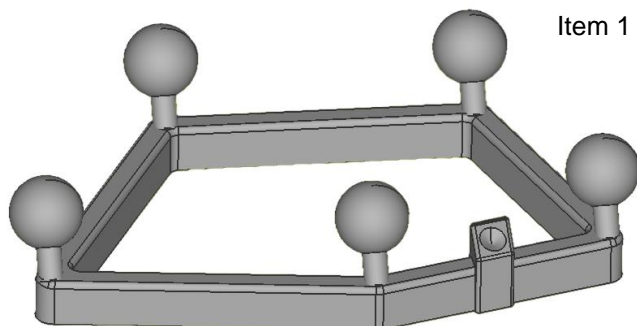
Item 1



Item 2

- Fissare il Patient fiducial - Marker IR sul corpo del paziente utilizzando nastro medicale in modo che il Patient fiducial - Marker IR sia saldamente fissato sul corpo del paziente.

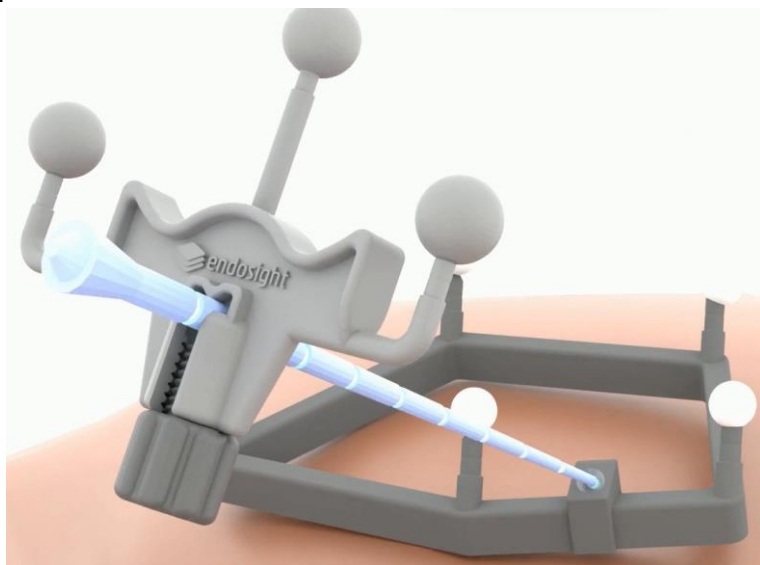
- Montare le cinque sfere riflettenti sull'item 1 del Patient fiducial - Marker IR e una sfera riflettente sull'item 2 del Patient fiducial - Marker IR, come indicato di seguito.



- Utilizzare il disinfettante sulla cavità di calibrazione dell'ago dell'item 1 del Patient fiducial - Marker IR.

**⚠ Attenzione:** non utilizzare alcun disinfettante sulle sfere riflettenti del Patient fiducial – Marker IR. La mancata osservanza di questa precauzione può causare l'impossibilità di rilevare Patient fiducial – Marker IR tramite *endosight*, quindi l'impossibilità di rappresentare correttamente le strutture anatomiche del paziente durante la navigazione.

- L'operatore può procedere alla calibrazione dell'ago, posizionando la punta dell'ago nella cavità del Patient fiducial – Marker IR.



## 5 MODALITÀ DI SMALTIMENTO

**⚠ Avvertenza:** Alla fine del suo ciclo di vita, il Patient fiducial – Marker IR deve essere trattato come un rifiuto ospedaliero.

I componenti e i materiali che comportano un rischio biologico devono essere smaltiti secondo le norme locali vigenti in materia di rifiuti ospedalieri.

La versione inglese di queste istruzioni per l'uso è il documento originale da cui sono state ricavate tutte le traduzioni. In caso di incongruenze, fa fede la versione inglese.

Questo documento è proprietario e riservato.

La riproduzione o la distribuzione non autorizzata costituisce una violazione delle leggi federali e statali.